



RESIDIUM System

GERÄTE- UND PLANUNGSDATEN

www.residium.com

Bei Fragen zur Planung oder den Gerätedaten steht Ihnen unser technischer Support unter **support@callom.com** oder Tel. **0731 140015-16** Mo. - Do. von 9 - 15 Uhr & Fr. von 9 - 12 Uhr zur Verfügung.

INHALT

System-Übersicht

Systemkomponenten	S. 4
Leistungsmerkmale	S. 6
Anbindung	S. 8
Netzwerk	S. 10

Außensprechstelle

Gerätebeschreibung Door Unit	S. 12
Platzierungsempfehlung Door Unit	S. 14
Zuleitung	S. 16

Innensprechstelle

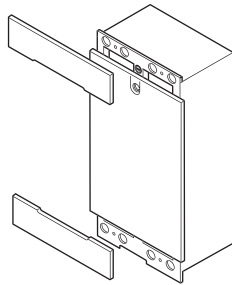
Beschreibung Control Panel App	S. 18
Beschreibung Basalte iPad-Wandhalterung	S. 18
Gerätebeschreibung Gigaset pro Maxwell 10S	S. 19
Gerätebeschreibung Control Panel stationär Basic	S. 20
Platzierungsempfehlung Control Panel stationär Basic ...	S. 22

Steuerzentrale

Gerätebeschreibung Hutschienen-Server	S. 24
Gerätebeschreibung Rack-Server	S. 25
Konfigurations-Service	S. 26

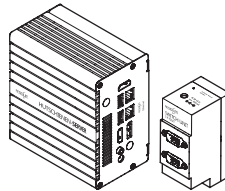
ÜBERSICHT

Basiskomponenten



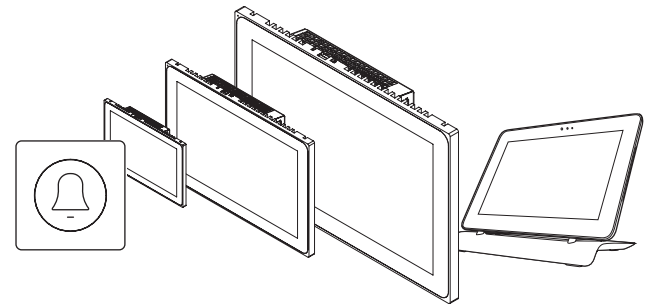
Außersprechstelle

RESIDIUM Door Unit
inkl. Clip-On Bars



Steuerzentrale

RESIDIUM
Hutschienen-Server
inkl. Switch Unit 3 x Out
RESIDIUM Rack-Server
RESIDIUM Switch Unit 3 x Out



Innensprechstelle

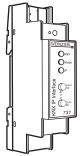
RESIDIUM App für Smartphones oder Tablets* mit Betriebssystem

- Android ab 5.0 (Lollipop) oder
- iOS ab 12.0

RESIDIUM Control Panel stationär Basic 7"
RESIDIUM Control Panel stationär Basic 10"
RESIDIUM Control Panel stationär Basic 15,6"
Gigaset pro Maxwell 10S
Telefon (IP-Telefon oder Telefonanlage mit IP-Anbindung)

* je nach Hersteller können sich Einschränkungen in der Funktionalität ergeben.

Add-Ons



Integration

KNX (Weinzierl 731 KNX IP Interface)

http/https-Befehle
(Ein- und Ausgang über Software/REST Schnittstelle)

zusätzliche Ein- & Ausgänge
W&T Web-IO 4.0 Digital

- 12xIn, 6xOut
- 12xIn, 12xOut



Gefahrenmeldesysteme

Telenot complex 400H
(angeschlossen über
serielles Kabel (3 m))



Überwachungskameras

beliebige IP-Kamera mit
RTSP H.264 Baseline Profil
oder MJPEG-Komprimierung
PTZ-Unterstützung für Axis
Modelle der Q60 Serie

ABUS Kamera
IP Dome 2 MPx

Einsatzoptionen

Das RESIDIUM System ist ein Türkommunikationssystem, das umfangreiche Funktionen und Integrationsoptionen zur Verfügung stellt.

Die RESIDIUM Komponenten werden durch Konfiguration an unterschiedliche Bedürfnisse angepasst. Die Flexibilität in der Zusammenstellung und Funktionalität der Geräte macht das System äußerst skalierbar. Damit eignet es sich für kleine Wohneinheiten, komfortable Einfamilienhäuser, Mehrfamilienhäuser ebenso wie für komplexe Wohnanlagen.

Konfiguration

Weboberfläche, Bedienung gemäß Administrator-Handbuch. Dazu wird ein Rechner mit einem aktuellen Webbrowser und einer Verbindung zum RESIDIUM Server benötigt.

LEISTUNGSMERKMALE

Die eingesetzten RESIDIUM Komponenten bieten vielfältige Leistungs-/Funktionsmerkmale.

Die Leistungsfähigkeit des Servers und des Netzwerks muss dabei an die Anzahl der eingesetzten Geräte und Gerätearten angepasst werden.

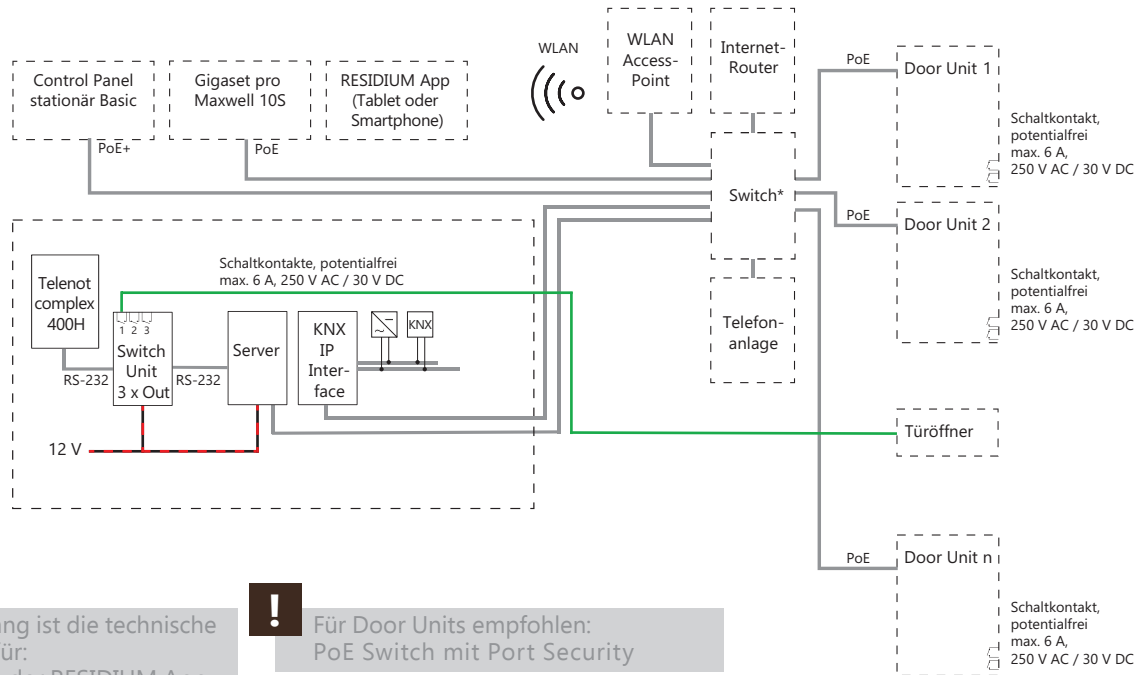
Ein Gerät, das ein Live-Video sendet, beansprucht eine größere Bandbreite als ein Gerät, das keine Videoquelle ist. Jeder Teilnehmer kann außerdem mehrere Geräte als Innensprechstelle nutzen. Der Server muss das Video in Echtzeit über das Netzwerk an jede dieser Innensprechstellen liefern. Die Leistungsfähigkeit von Server und Netzwerk wirkt sich deshalb direkt auf die Qualität des Live-Videos und der Sprachübertragung aus.

Rufen	Rufdauer	konfigurierbar (Standard: 60 Sek.)
	Rufabschaltung	per Stummschaltung
	Rufweiterleitung	konfigurierbar
	Ruf-Lautstärke	regelbar
	Ruf-Töne	polyphon, individuell konfigurierbar iOS <ul style="list-style-type: none">• 6 Standardruftöne Android <ul style="list-style-type: none">• 5 Standardruftöne• individuelle Klingeltöne als MP3 hochzuladen
	Parallelruf	ohne Begrenzung
Sprechen	Etagenruf	bauseitige Integration bspw. per KNX, W&T Web-IO 4.0 Digital oder http/https
	Sprechen	Qualität von Netzwerk abhängig, bei 100 Mbit/s (empfohlen): HD Audio
	Gesprächsanzahl	maximal 2 Gespräche je Control Panel, Parallele Gespräche auf weiteren Control Panels ohne Begrenzung
	Mithörsperre	Aktivierung dauerhaft
	Interne Kommunikation	konfigurierbar (Teilnehmer müssen dafür freigegeben werden) <ul style="list-style-type: none">• Einzel-Anruf• Gruppenruf
	interner Gruppenruf	keine Teilnehmerbegrenzung, keine Konferenz

Sehen	Video	Qualität von Netzwerk abhängig, bei 1 Gbit/s (empfohlen): Full HD (MJPEG/RTSP H.264 Baseline)
	Aufnahmewinkel	horizontal: 70 ° vertikal: 43 ° diagonal: 78 °
	Datenschutz	konfigurierbar <ul style="list-style-type: none"> • Live-Video dauerhaft (Überwachungsmodus) • nur nach Aktion z. B. Klingeln
Öffnen	Türöffnung	<ul style="list-style-type: none"> • per potentialfreiem Relais bauseitige Beistellung: elektromechanischer Türöffner mit eigener Spannungsversorgung
	Türanwahl	Direkt, gezielt inkl. Videoansteuerung
	Türöffnerzeit	konfigurierbar
	Auslöser	<ul style="list-style-type: none"> • per sicherer Entriegelung in der App • per PIN-Eingabe (IP Telefon)
	Schlüsselloser Zutritt	<ul style="list-style-type: none"> • per PIN-Code • per RFID
Licht	Automatische Türöffnung	konfigurierbar <ul style="list-style-type: none"> • per Auslöser bspw. Klingeln
	Lichtsteuerung	<ul style="list-style-type: none"> • per potentialfreiem Schaltkontakt • per http/https-Befehl • per KNX

Schreiben	Nachrichten	konfigurierbar (Teilnehmer müssen dafür freigegeben werden) <ul style="list-style-type: none"> • Einzel-Textnachrichten (Chat) • Gruppen-Textnachrichten
	Nachrichten an Gruppen	keine Teilnehmerbegrenzung, kein Gruppenchat
Kapazität	Anzahl Geräte mit Videoquelle (Außensprechstellen oder IP-Kameras)	mit Hutschienen-Server: max. 8 mit Rack-Server: ab 8
	Anzahl Geräte als Empfänger (Innensprechstellen, Telefone etc.)	mit Hutschienen-Server: max. 30 mit Rack-Server: ab 30
Sicherheit	Verschlüsselung	AES-256
	Zertifikate	eigene Zertifikate - keine Zusatzkosten
	Meldungen	konfigurierbar je 5 Fotos (Reihenaufnahme) bei <ul style="list-style-type: none"> • Bewegung • Klingeln • Berührung des Touch Displays • externem Auslöser bspw. KNX, Schaltkontakt oder http/https-Befehl

ANBINDUNG



Ein Internetzugang ist die technische Voraussetzung für:

- Mobilfunktion der RESIDIUM App
- automatische System-Updates
- Fernwartung des RESIDIUM Systems



Für Door Units empfohlen:
PoE Switch mit Port Security

* Switch an Projektumfang, Geräteauswahl (PoE/PoE+) und Leistungsbedarf anpassen.

Verkabelung

Für Neuanlagen empfehlen wir die sternförmige Verkabelung der Elemente mit CAT-Kabeln der Kategorie 6A, mindestens jedoch die Ausführung mit geschirmten Leitungen der Kategorie CAT 5. Über diese Leitungen wird die Audio- und Videokommunikation sowie die Stromversorgung realisiert.

Zur Ansteuerung des Türöffners eignet sich handelsübliches Leitungsmaterial J-Y(St)Y oder YR (Reichweite beachten) mit 2 x 0,75, das durchgehend verlegt ist.

Reichweite

Angegebene Reichweiten und Funktionen beziehen sich auf die vorgegebenen Leitungsmaterialien. Bei Verwendung von anderem Leitungsmaterial kann sich die Reichweite und die Systemgrenzen innerhalb des Leitungsnetzes stark verändern.

Es gelten die Reichweiten gemäß der Ethernet-Spezifikation von max. 100 m Kabellänge zwischen aktiven Knoten des Systems.

2-Draht-Anbindung

Stehen für den Anschluss der Außensprechstelle ausschließlich Klingeldrähte zur Verfügung kann die Door Unit mit Hilfe des Wantec 2wIP Ethernet Adapters mit einer Netzwerkverbindung und PoE über die zwei Drähte versorgt werden.

Garantierte Reichweite bei J-Y(St)Y 2x0,8 (2-Draht/Klingeldraht) bis zu 200 m.

2-Draht Adapterset

Wantec 2wIP slim 2-Draht Ethernet Adapter mit PoE / Schraubklemmen
inkl. Desktopnetzteil 48V DC, 15,4 Watt

Installationshinweise

Gemäß den Sicherheitsbestimmungen für Fernmeldeanlagen nach VDE 0100 und VDE 0800, müssen Stark- und Schwachstromleitungen getrennt, mit einem Abstand von mindestens 10 cm geführt werden.

Die Komponenten der RESIDIUM Türkommunikation werden immer sternförmig zum Verteiler – dem Server installiert. Der Anschluss an das Netzwerk erfolgt über RJ45 Buchsen.

! Die Installation darf ausschließlich von einem Elektro-Facharbeiter durchgeführt werden.

! Wir empfehlen aus Sicherheitsgründen die Ansteuerung des Türöffners über einen Schaltkontakt der Switch Unit 3 x Out. Dafür wird eine entsprechende Kabelverbindung zwischen Switch Unit 3 x Out und Türöffner benötigt.

RESIDIUM System

NETZWERK

Ein IP-Netzwerk ist die funktionelle Grundlage für das RESIDIUM System.

Das Netzwerk muss an den geplanten Umfang und die Umgebungsbedingungen angepasst werden. Eine angemessene Planung erleichtert die Installation und ist Grundlage für einen störungsfreien Betrieb des RESIDIUM Systems.

Bei umfangreichen Projekten empfehlen wir Ihnen, einen Netzwerkspezialisten hinzuzuziehen.

i Fernwartung und Updates sind nur mit einem aktiven Internetzugang des RESIDIUM Servers möglich.



Netzwerk-Topologie

Das RESIDIUM System benötigt ein funktionsfähiges IP-Netz.

Für Projekte mit dem RESIDIUM Hut-schienen-Server ist eine Bandbreite von 100 Mbit/s ausreichend. Eine 1 Gbit/s Bandbreite ist vor allem bei größeren Installationen mit RESIDIUM Rack-Server zu bevorzugen.



In einem Netzwerk darf ausschließlich ein Gerät den DHCP-Dienst übernehmen. Im Auslieferungszustand übernimmt der RESIDIUM Server den DHCP-Service. Achten Sie darauf, dass kein weiteres Gerät im Netzwerk diesen Dienst übernimmt, oder schalten Sie den Dienst am RESIDIUM Server ab.



Heimnetzwerk

Ein getrenntes Netzwerk für das RESIDIUM System ist die einfachste und sicherste Lösung, die wir empfehlen.

Um Geräte Ihres Smart Homes anzusprechen müssen Sie das Heimnetzwerk mit dem RESIDIUM-Netzwerk verbinden.

Verzichten Sie auf statische IP-Adressen und nutzen Sie einen DHCP-Service für die Vergabe der IP-Adressen. Der RESIDIUM Server im Auslieferungszustand übernimmt den DHCP- Dienst.



Bei Einsatz eines WLAN-Netzwerks mit mehreren Access-Points empfehlen wir einen Mesh-Controller für Ihre mobilen Endgeräte, um eine bestmögliche Netzverbindung zu gewährleisten.



Achten Sie auf Kompatibilität von mobilen Endgeräten zum Netzwerk.

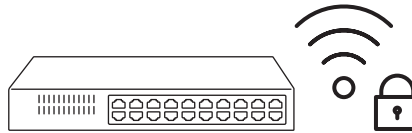


Mehrere WLAN Netze

Die Integration mobiler Innensprecheinheiten, wie Tablets oder Smartphones, erfolgt über einen Router, der ein WLAN-Netz aufbaut.

Sind mehrere Wohnparteien mit unterschiedlichen WLAN-Netzwerken vorhanden wenden Sie sich an Ihren Netzwerk-spezialisten, der Ihnen die Netzwerke entsprechend planen kann.

Haben die mobilen Geräte und der Server einen aktiven Internetzugriff, ist ein gemeinsames WLAN nicht notwendig.



Sicherheit

Um die größtmögliche Sicherheit Ihres Netzwerks zu gewährleisten, empfehlen wir Ihnen die Außensprechanlagen über einen gemanagten PoE-Switch mit Port Security an das Netzwerk anzubinden.

Sollte das Netzwerk der Außensprechanlage manipuliert werden, deaktiviert der Switch den entsprechenden Port automatisch.



Etagenruf

Der Etagenruf wird im RESIDIUM System über Schnittstellen wie bspw. KNX oder das W&T Web-IO 4.0 Digital realisiert. Dazu werden im Administration Center virtuelle Klingeltaster angelegt, die durch die KNX-Signale oder Eingänge der W&T Web-IO 4.0 Digital ausgelöst werden. Durch diese Lösung können Sie ebenfalls externe Türgongs integrieren.

AUSSENSPRECHSTELLE

Gerätebeschreibung

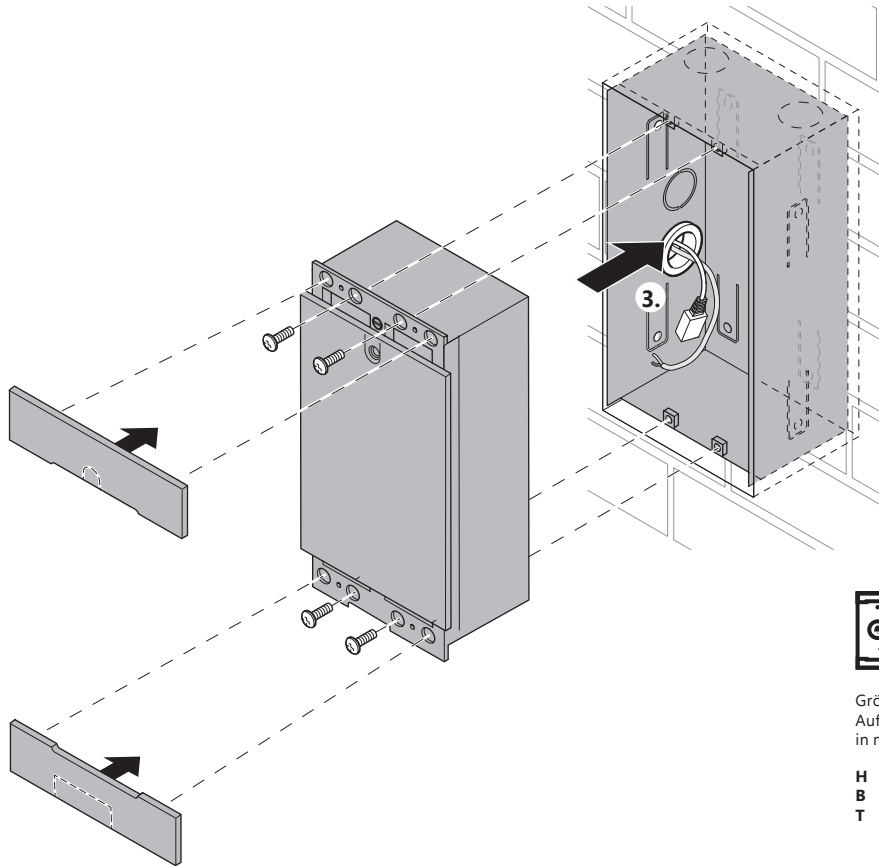
Die Door Unit ist die Außensprechstelle des RESIDIUM Systems. Sie vereint die Funktionen von Klingeltastern, Sprechstelle, Zutrittskontrolle und Überwachungskamera in einem Gerät.

Durch die dynamische Anzeige des Touch Displays ist das Gerät ebenso in Einfamilienhäusern wie in großen Wohnungsbauten einsetzbar.

Jede Door Unit bietet eine Full HD Kamera, eine HD Audio-Ausstattung, einen Bewegungsradar und Helligkeitssensor sowie einen RFID-Leser.

Technische Daten Door Unit

Anbindung	
PoE-fähiges Ethernet (min. CAT 5, geschirmt), bauseitig: PoE-Einspeisung	
Witterungsbeständigkeit	
IP-Klasse	IP 54
Temperatur	-20 bis +60 °C
Stoßfestigkeit	IK09
Technische Ausstattung	
Video-Kamera	Full HD (1920 x 1080 px), arretierbar um 7°
Touch Display	kapazitiver Touch, 7" (17,8 cm Bildschirmdiagonale) Dynamische Anzeige, entsprechend der Anzahl an Klingelschildern
Zutritts- kontrolle	4 oder 6-stellige PIN-Code-Eingabe über rotierende/r Zahlenreihen/Ziffernblock RFID-Karte/-Chip
Sensoren	RFID Leser (13,56 MHz) Bewegungsradar, Reichweite: 1,5 m Helligkeitssensor
Schaltkontakte	2, potentialfrei max. 6 A, 250 V AC/30 V DC



Größe
Aufputz sichtbar
in mm

H 290
B 152
T 5



Größe
Unterputz
in mm

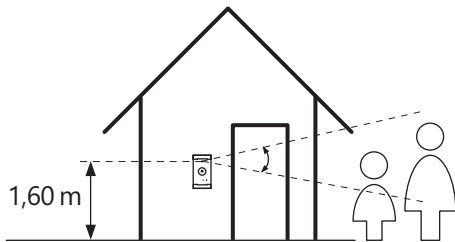
H 283
B 139,3
T 73



Größe
Aussparrung
in mm

H 283
B 140
T 73

PLATZIERUNGSEMPFEHLUNG

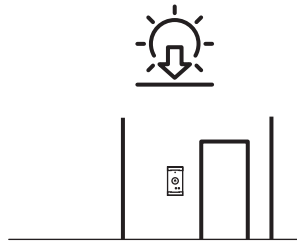


Der Aufnahmewinkel der Kamera wird bei einer Installationshöhe von 1,60 m optimal genutzt.

Die Bedienung ist in dieser Höhe sowohl für Erwachsene als auch für Kinder möglich.



Die Kamera kann vertikal geringfügig arretiert werden. Um größere Bereiche zu überwachen empfehlen wir eine zusätzliche IP-Kamera.



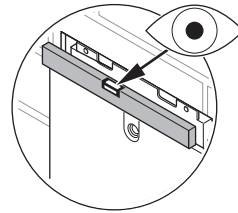
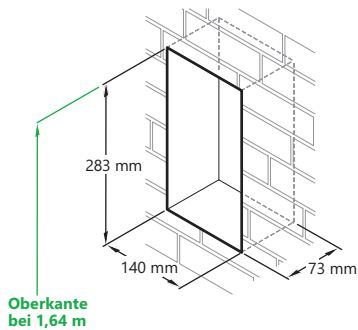
Die in der Außensprechstelle integrierte Kamera erzielt eine herausragende Videoqualität. Voraussetzung dafür ist der richtige Standort der Kamera. Richten Sie die Außensprechanlage bitte aus:

- nicht in direktes Gegenlicht/in direkte Sonneneinstrahlung
- nicht auf einen Bildhintergrund mit großer Helligkeit/stark reflektierende Wände
- nicht auf Leuchten oder andere, direkte Lichtquellen



Reicht die Erfassung der integrierten Kamera nicht aus, können beliebige, externe IP-Kameras in das System eingebunden und deren Live-Video angezeigt werden.

Dazu eignen sich alle Kameras, die mit einem RTSP mit H.264 Baseline Profil oder einer MJPEG Komprimierung arbeiten.



Aufgrund des reduzierten Designs gelten für Verputzen und Ausheben der Aussparung minimale Toleranzen. Die Größe der Aussparung darf maximal + 3 mm von den angegebenen Maßen abweichen.

Achten Sie auch darauf, dass bereits die Aussparung und die Unterputzdose im Lot sind und der Unterputzrahmen beim Einbau nicht verzogen wird.

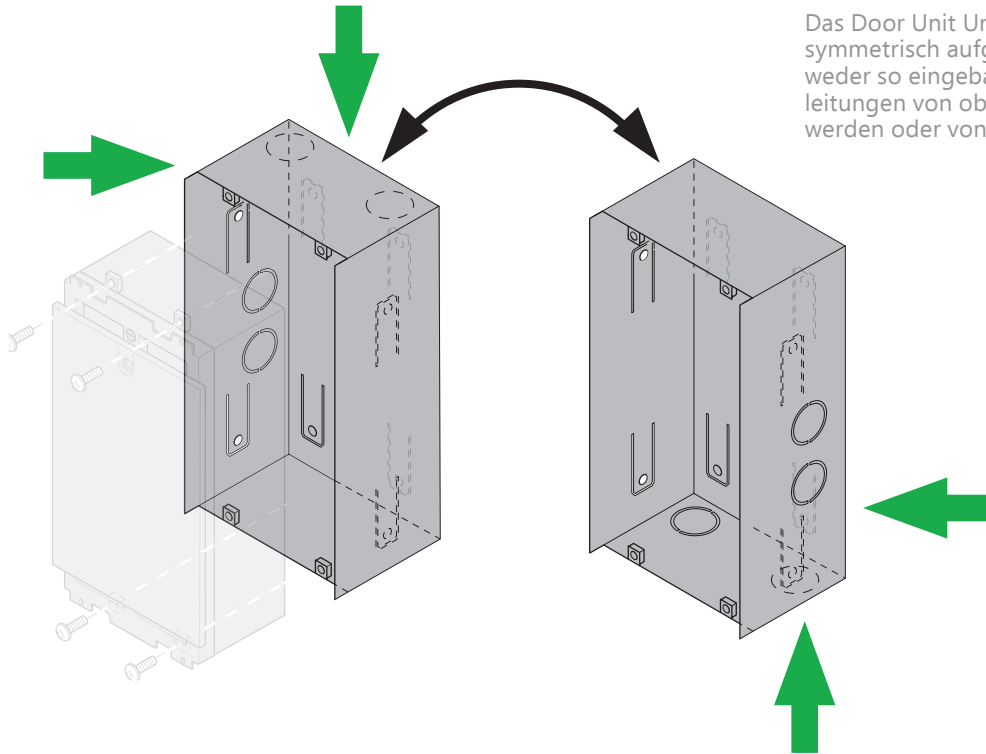


Die Door Unit hat einen IP 54 Schutz und ist für den Außenbereich geeignet.

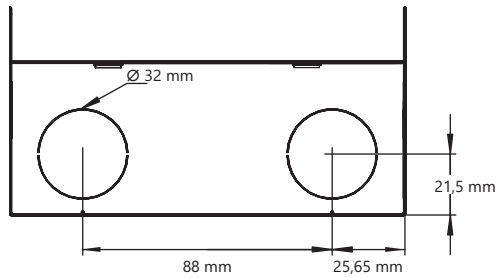


Mit der Aussparung legen Sie den Grundstein für eine saubere Ausführung des Einbaus. Achten Sie auf akurate Ausführung!

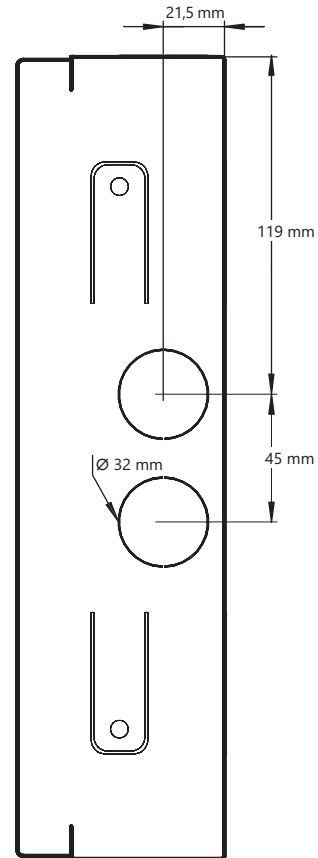
ZULEITUNG



Das Door Unit Unterputzgehäuse ist symmetrisch aufgebaut und kann entweder so eingebaut werden, dass die Zuleitungen von oben und links zugeführt werden oder von unten und rechts.



Die Ausschnitte mit Durchmesser 32 mm sind für Leerrohre der Größe PG 21-PG 29/M32 optimiert.



INNENSPRECHSTELLE

Beschreibung

Die Innensprechstelle des RESIDIUM Systems ist flexibel in ihren Funktionen und auch betreffend der genutzten Geräte.

Durch das Installieren der RESIDIUM App wird ein beliebiges Gerät* zur Innensprechstelle. Voraussetzung ist die Ausstattung des Gerätes mit Audio (Mikrofon und Lautsprecher) sowie einem hochauflösenden Touch Display. Die stationären RESIDIUM Control Panel, Smartphones oder Tablets können alleine oder in Kombination eingesetzt werden.

Das Maxwell 10S von Gigaset pro ist ein Gerät, das optional als Innensprechstelle genutzt werden kann. Das Panel kann nach Bedarf mit Standfuß oder Wandhalterung und einem DECT- oder schnurgebundenen Hörer ausgestattet werden. Das Maxwell 10S behält auch als Komponente des RESIDIUM Systems seine Funktion als IP-Telefon bei.

* je nach Hersteller können sich Einschränkungen in der Funktionalität ergeben.

Technische Daten RESIDIUM App

Installationsvoraussetzungen

Android: ab Android 5.0 (Lollipop)

iOS: ab iOS 12.0

Erhältlichkeit

Kostenlos in Google Play Store und iTunes

Freischaltung durch Lizenzen
(5 Lizenzen kostenfrei bei Kauf eines Servers)

Erweiterungs-Lizenzen (Pakete)

Zugriffslizenz für **3** RESIDIUM Apps
(iOS/Android)

Zugriffslizenz für **5** RESIDIUM Apps
(iOS/Android)

Zugriffslizenz für **10** RESIDIUM Apps
(iOS/Android)

Basalte iPad-Wandhalterung Eve 9,7"

Anbindung

PoE-fähiges Ethernet (min. CAT 5, geschirmt),
bauseitig: PoE-Einspeisung

Größe

H x B x T

266 x 173 x 11 mm

Montage

Wand- befestigung

Eve 9,7" Rahmen,
Schrauben
(Security Cover: Entnahme des
iPad nur über versteckte Imbus-
schrauben)

verfügbare Farbaus- führungen

gebürstetes schwarz
weiß satiniert

Gigaset pro Maxwell 10S

Anbindung	
Stromversorgung	Netzteil 230 V AC / 12 V DC
	PoE (min. CAT 5, geschirmt) bauseitig: PoE-Einspeisung
Daten	LAN
	WLAN
Witterungsbeständigkeit	
IP Klasse	IP 20
Temperatur	Betriebstemperatur +5 bis +45 °C
Technische Ausstattung	
Touch Display	kapazitiver Multi-Touch
	10,1" , (16:10) HD (1280 x 800 px)
Plattform	Android 5.1.1
Audio	HD-Sprach & -Klangqualität 3 x Lautsprecher, 1 x Mikrofon
Video	Integrierte HD-Video-Kamera (1280 x 720 px/30 fps)

Zubehör

Montage

Metallfuß, als Tischaufsteller

Wandmontage-Kit, als
Aufputz Wandaufhängung

Hörer

DECT

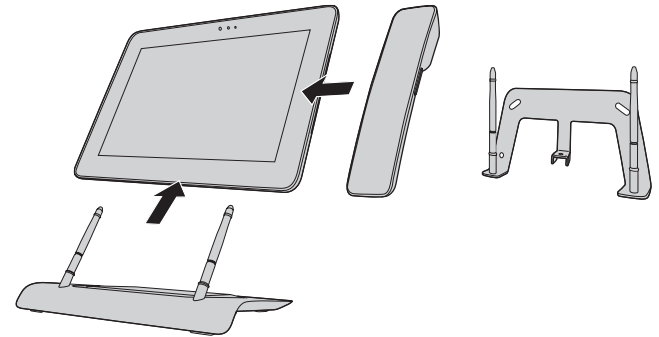
schnurloser Telefonhörer

- Holz
- Leder
- Kunststoff

schnurgebundener

Telefonhörer

- Kunststoff



Größe
Maxwell Tablet
Hauptgerät
in mm

L 336
B 250
H 115



Größe
Metallfuß
in mm

L 293
B 172
T 50



Größe
Hörer
in mm

H 248
B 92
T 56

INNENSPRECHSTELLE

Gerätebeschreibung

Die RESIDIUM Control Panel stationär Basic - Wandpanel in 7", 10" oder 15,6" Größe - sind eine elegante Lösung für die Innensprechstelle. Dauerhaft angebunden sind sie permanent verfügbar und liefern hervorragende Sprach- und Videoqualität.

Unterputz verbaut steuern Sie mit Anbindung an Ihre intelligente Gebäudetechnik über die RESIDIUM App ihr Smart Home.

Sie erhalten Ihr stationäres Control Panel mit vorinstallierter RESIDIUM App. Die App befindet sich dann im Kiosk-Modus und es können keine Apps von Drittanbietern auf das Gerät aufgespielt werden, außerdem benötigen Sie keine Geräte-Lizenz zum Betreiben dieser Innensprechstelle.

Technische Daten Wandpanel

Anbindung

PoE+-fähiges Ethernet (IEEE 802.3at, min. CAT 5, geschirmt)
bauseitig: PoE+ Einspeisung

Witterungsbeständigkeit

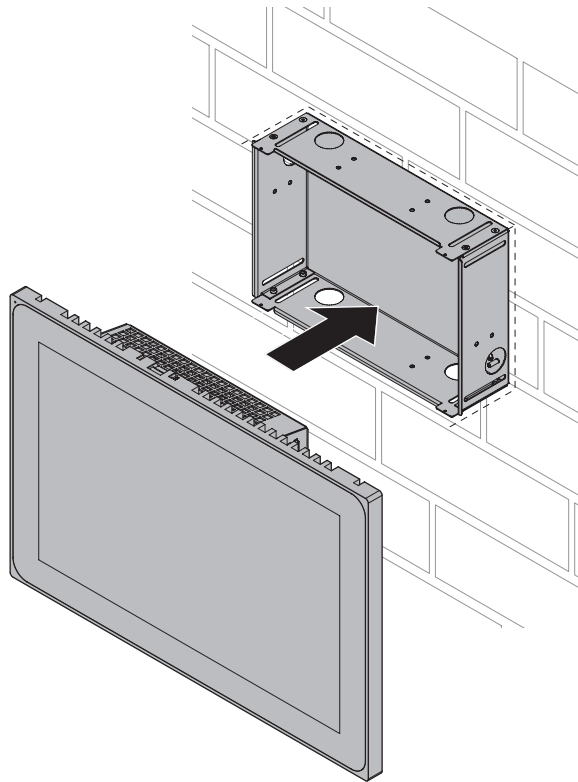
IP Klasse IP 20

Temperatur 0 bis 35°C

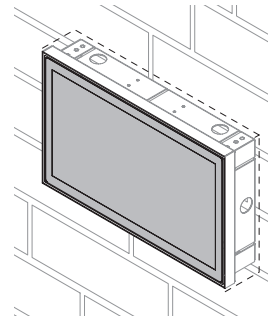
Feuchtigkeit Relative Luftfeuchtigkeit
10 bis 80%, nicht kondensierend

Technische Ausstattung

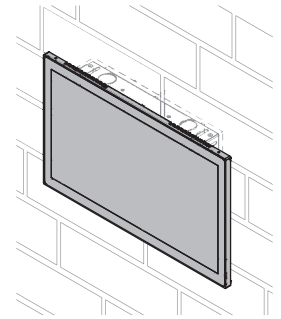
Touch Display	kapazitiver Multi-Touch		
	7" (190 x 126 mm)	10" (260 x 177 mm)	15,6" (379 x 234 mm)
	800 x 480 px	1280 x 800 px	1366 x 768 px
Leistung	1GB RAM 4GB Flash		
Audio	Full-Duplex Audiokommunikation		
Sensoren	Helligkeitssensor		



Einputzgehäuse flächenbündiger Einbau



Unterputzgehäuse überstehender Einbau



Größe
Aufputz sichtbar
in mm

7"

H 126
B 190
T 5

10"

H 177
B 260
T 5

15,6"

H 234
B 379
T 5



Größe
Unterputz
in mm

H 118
B 182
T 46

H 169
B 252
T 64

H 225
B 370
T 64



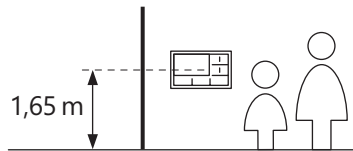
Größe
Ausparung
in mm

H 118
B 182
T 46

H 169
B 252
T 64

H 225
B 370
T 64

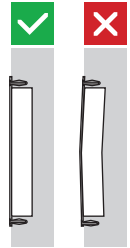
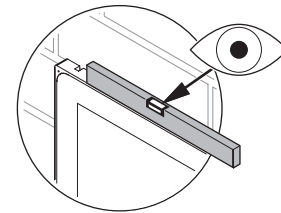
PLATZIERUNGSEMPFEHLUNG



Die richtige Position des Control Panels hängt von Körpergröße der Benutzer ab. Wir empfehlen: Displaymitte ~ 1,65 m vom fertigen Fußboden.



Verwenden Sie das Gerät nicht in der Nähe von Wasser oder Feuchtigkeit. Halten Sie das Gerät von Feuchtigkeit, übermäßigem Staub und Wärmequellen wie bspw. Heizkörpern, Wärmespeichern, Öfen oder anderen wärmeerzeugenden Geräten (inkl. Verstärker) fern.



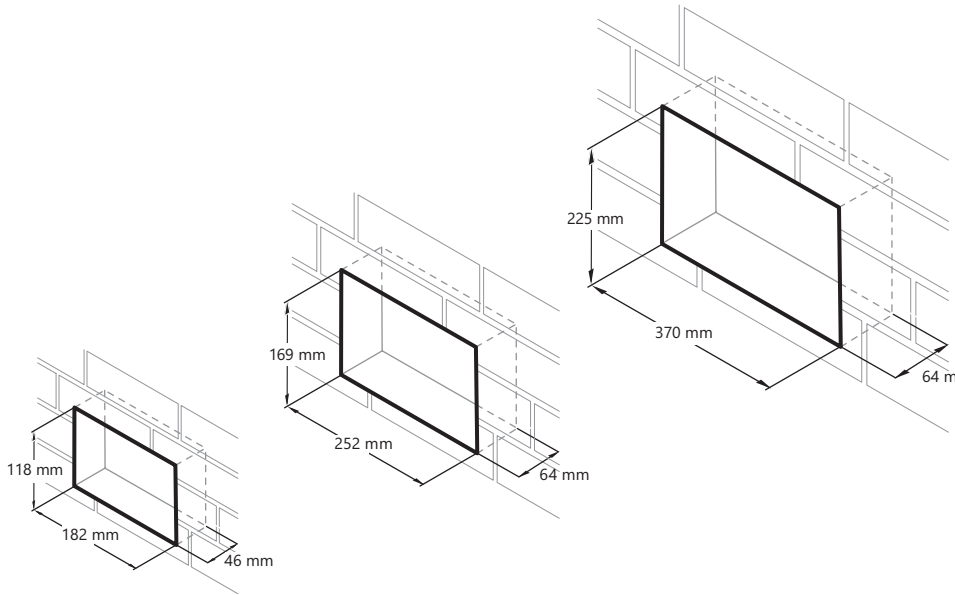
Achten Sie auch darauf, dass bereits die Aussparung und die Unterputzdose im Lot und ausreichend groß sind. Beim Einbau darf sich die Unterputzdose nicht verziehen.



Ist das Erreichen des Wandpanels nicht für alle Bewohner möglich, ergänzen Sie das System einfach durch tragbare Geräte wie bspw. Smartphones oder Tablets.



Mit der Aussparung legen Sie den Grundstein für eine saubere Ausführung des Einbaus. Achten Sie auf akurate Ausführung!



Aufgrund des reduzierten Designs gelten für Verputzen und Ausheben der Aussparung minimale Toleranzen. Die Größe der Aussparung darf maximal + 3 mm von den angegebenen Maßen abweichen.



Die Control Panel stationär Basic haben einen IP 20 Schutz und sind für den Wohnbereich geeignet.



Die RESIDIUM App kann von Ihnen aus dem App Store geladen oder von uns vor Auslieferung als App im Kiosk-Modus vorinstalliert werden. Mit der vorinstallierten App kann das Control Panel ausschließlich mit der RESIDIUM App genutzt werden und ist für andere Anwendungen gesperrt.



Für eine vorinstallierte App wird keine Zugriffslizenz benötigt.

STEUERZENTRALE

Gerätebeschreibung

Für Anwendungen mit bis zu acht Geräten mit Video-Quelle und 30 In-nensprechstellen kommt unser RESIDIUM Hutschienen-Server zum Einsatz. Er dient als Steuerzentrale aller RESIDIUM Komponenten. Steuerbefehle sowie Sprachübertragungen werden verschlüsselt.

Für die sichere Türöffnung stehen drei potentialfreie Schaltkontakte in der mitgelieferten Switch Unit 3 x Out zur Verfügung.



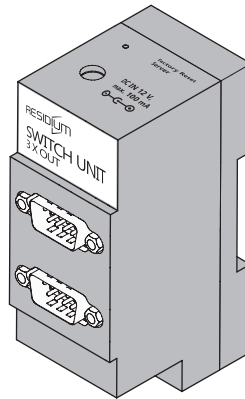
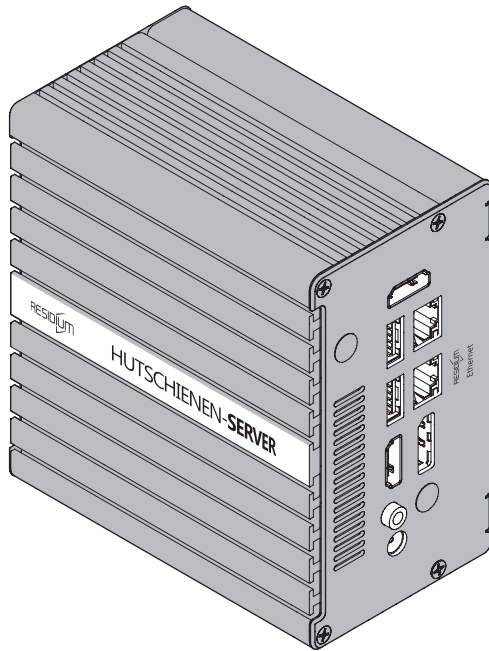
Beachten Sie, dass der Server einen Stromanschluss sowie einen Anschluss an ihr Netzwerk benötigt. Dies sollte in einem Sicherungskasten gemeinsam zur Verfügung stehen.

Technische Daten Hutschienen-Server

Anbindung	
Versorgung	DC IN, 12 V DC
Schnittstellen	RS-232 zum Anschluss einer Switch Unit 3 x Out
	Ethernet , 1 Gbit/s
Größe	
H x B x T	116 x 110 x 65 mm
Witterungsbeständigkeit	
IP-Klasse	IP 20
Temperatur	0 °C bis + 40 °C
Ausstattung	
CPU	Intel Celeron N3160 Quad-Core 1.6 GHz
RAM	8 GB DDR3-1600
HDD	128 GB SATA III
Technische Information	
Leistungsaufn.	max. 15 W
Verschlüsselung	AES-256 (INTEL AES-NI) inkl. Lizenz für Update-service und Zugriff für 5 RESIDIUM Apps (iOS/Android)
Lizenzen	

Switch Unit 3x Out

Anbindung	
Versorgung	DC IN, 12 V DC
Ausgang	3x Schaltkontakte / Relais potential- frei max. 6 A, 250 V AC/30 V DC
Schnittstellen	2 x RS-232 zur Verbindung mit Hutschienen-Server und zum Anschluss der Telenot complex 400H
Größe	
H x B x T	90 x 36 x 52,5 mm, entspricht 2 Teilungseinheiten
Witterungsbeständigkeit	
Temperatur	0 °C bis + 40 °C
Technische Informationen	
Leistungsaufn.	max. 1 W



Größe
Server
in mm

H 116
B 110
T 65



Größe
Switch Unit 3 x Out
in mm

H 90
B 36
T 52,5

entspricht
2 Teilungs-
einheiten

STEUERZENTRALE

Gerätebeschreibung

Projekte für die die Leistung des Hut-schienen-Servers nicht ausreicht, können mit dem Rack-Server umgesetzt werden.

Leistung und Aufbau wird dem Projekt-umfang angepasst.

Technische Daten Rack-Server

Anbindung	
Versorgung	230 V AC
Schnittstellen	Ethernet, 1 Gbit/s
	RS-232 zur Anbindung der Switch Unit 3 x Out
Größe	
H x B x T	43 x 426 x 356 mm, entspricht 19" 1HE
Witterungsbeständigkeit	
IP-Klasse	IP 20
Temperatur	+5 °C bis +35 °C
Ausstattung	
Gehäuse	Rack, 1HE
CPU	Intel Xeon E3, 4-Core, 3,0 MHz
RAM	8 GB, ECC DDR4
HDD	275 GB , SATA III SSD 2,5"
Leist.-aufn.	max. 260 Watt
Verschlüss.	AES-256
Lizenzen	inkl. Lizenz für Updateservice und Zugriff für 5 RESIDIUM Apps (iOS/Android)



Größe
Rack-Server
in mm

H 43
B 426
T 356

entspricht
19" 1HE

KONFIGURATION

Wir unterstützen Sie

Mit den Kundenwünschen und dem Projektumfang wächst auch der Einrichtungsaufwand für das RESIDIUM System. Gerne unterstützen wir Sie und übernehmen die Vorab-Konfiguration für das Kundensystem. Vor Ort übernehmen Sie die Fertigstellung der Einrichtung für alle Elemente, die eine vollständig integrierte und angeschlossene Hardware voraussetzen.

Gerne beraten wir Sie persönlich welche Leistungen wir in Ihren Projekten anbieten können.

Kostenlos und unverbindlich
anfragen unter:

E-Mail **support@callom.com**
Tel. **0731 140015-16**

Mo. - Do. 9 - 15 Uhr
Fr. 9 - 12 Uhr

RESIDIUM - eine Marke der



www.residium.com

Callom GmbH | Neue Straße 97-99 | 89073 Ulm | Tel. 0731 140015-0 | Fax 0731 140015-15 | info@callom.com | www.callom.com

Abbildungen ähnlich. Änderungen und Irrtümer vorbehalten.